

## Gemüseschneidemaschinen TRS Gemüseschneider - 2 Geschwindigkeiten - 750W

Technisches Datenblatt

ARTIKEL # \_\_\_\_\_

MODELL # \_\_\_\_\_

NAME # \_\_\_\_\_

SIS # \_\_\_\_\_

AIA # \_\_\_\_\_



**600423 (DTRSY2V)**

Gemüseschneidemaschine TRS mit Auswurfscheibe, mit 2 Geschwindigkeiten von 340 und 680 U/min., 750 W. - 400V; Grosser Einfülltrichter mit Druckhebel aus Edelstahl für hohe Leistung.

### Kurzbeschreibung

Artikel Nr. \_\_\_\_\_

Universal-Gemüseschneider für mehr als 80 verschiedene Schnittarten dank über 40 geschirrspülmaschinenfester Edelstahl-Schneidscheiben. Teile, die mit Lebensmitteln in Kontakt kommen - Edelstahlhebel, Edelstahltrichter und Schneidkammer, - können ohne Werkzeug abgenommen und für schnelle Reinigung in eine Geschirrspülmaschine gegeben werden. Kompaktes und ergonomisches Design, bedienerfreundlicher Hebel (bessere Druckkontrolle mit weniger Belastung für Arme und Schultern), ausgelegt für Rechts- und Linkshänder. Abgewinkelte Basis (20°) erleichtert das Be- und Entladen. Langer Gemüsetrichter (60 mm Ø), in den breiten 3/4-Mond runden Trichter (215 cm<sup>2</sup>) aus Edelstahl integriert. Asynchroner Motor für starke Beanspruchung und lange Lebensdauer. Hohe Entladezone (bis 20 cm) für GN Behälter. Impulssteuerung für genaues Schneiden. Automatische Start-/Stoppfunktion hält die Maschine an, wenn der Hebeltrichter gehoben wird und startet sie automatisch wieder bei Schließen des Deckels. Bedienblende mit Strahlwasserschutz IP55 und vollkommen geschlossene Motorbasis aus Aluminiumlegierung für totalen Schutz gegen starken Wasserstrahl.

Genehmigung: \_\_\_\_\_

### Hauptmerkmale

- Leistung: 100 - 400 Mahlzeiten im Tischservice und bis 800 im Cateringservice.
- Gemüseschneider zum Schneiden, Würfeln, Reiben, Raspeln, Streifen (julienne) und Pommes frites schneiden
- Ergonomisches Design für Rechts- und Linkshänder, frontseitige Bedienung und verringerter Platzbedarf um die Maschine herum.
- Alle mit Lebensmitteln in Kontakt kommenden Teile sind ohne Werkzeug abnehmbar. Edelstahlfülltrichter, Edelstahlhebel und Schneidkammer sind geschirrspülmaschinenfest.
- Trichter leicht zur Reinigung abnehmbar.
- Gewinkelte Front.
- Hohe Entladezone ermöglicht den Einsatz von GN Behältern bis 200 mm.
- Umfangreiches Schneidscheibensortiment optional erhältlich
- Impulsfunktion für schonendes Schneiden.
- Magnetisches Sicherheitssystem und Motorbremse, verhindert, dass die Maschine läuft, wenn die Schiebeplatte wegschwingt oder geöffnet ist.
- Automatischer Neustart der Maschine, wenn der 3/4-mondförmige Trichter aufgesetzt ist.
- Kontinuierliches Vorschubmodell.
- Großer Edelstahl- Gemüsetrichter (215cm<sup>2</sup>) mit integriertem Langgemüseschacht (55,5 mm Durchmesser)

### Konstruktion

- Alle Messer (auf Anfrage lieferbar) sind aus Edelstahl und geschirrspülmaschinenfest.
- 2 Geschwindigkeiten - 340 + 680 U.p.M. - für genaues Schneiden und Würfeln.
- Kompaktes Design.
- Leistung: 750 W, 3 Phasen.
- Asynchroner, gewerblicher Motor für starke Beanspruchung und Langlebigkeit.
- Füllarm und Trichter ganz aus Edelstahl. Motorgehäuse aus Aluminium.
- Verbessertes Belüftungssystem für den reibungslosen Betrieb bei hoher Beanspruchung.
- Verbesserte Sockelkonstruktion für mehr Standfestigkeit.
- Verbesserte Fixierung des Stössel im Langgemüsetrichter.

### Serienmäßiges Zubehör

- 1 St. Auswurfflügel PNC 653772

### Optionales Zubehör

- Streifenschneider 4x4 mm - PNC 650077  spülmaschinenfest
- Streifenschneider 6x6 mm - PNC 650078  spülmaschinenfest



## Gemüseschneidemaschinen TRS Gemüseschneider - 2 Geschwindigkeiten - 750W

- Streifenschneider 8x8 mm - spülmaschinenfest PNC 650079
- Streifenschneider 10x10 mm - spülmaschinenfest PNC 650080
- S-Messer Schneidscheibe 0,6 mm mit Druckbalken - spülmaschinenfest PNC 650081
- S-Messer Schneidscheibe 1 mm mit Druckbalken - spülmaschinenfest PNC 650082
- S-Messer Schneidscheibe 2 mm mit Druckbalken - spülmaschinenfest PNC 650083
- S-Messer Schneidscheibe 3 mm mit Druckbalken - spülmaschinenfest PNC 650084
- S-Messer Schneidscheibe 4 mm mit Druckbalken - spülmaschinenfest PNC 650085
- S-Messer Schneidscheibe 5 mm mit Druckbalken - spülmaschinenfest PNC 650086
- S-Messer Schneidscheibe 6 mm mit Druckbalken - spülmaschinenfest PNC 650087
- S-Messer Schneidscheibe 8 mm mit Druckbalken - spülmaschinenfest PNC 650088
- S-Messer Schneidscheibe mit gewellter Schneide und Druckbalken 2 mm - spülmaschinenfest PNC 650089
- S-Messer Schneidscheibe mit gewellter Schneide und Druckbalken 3 mm - spülmaschinenfest PNC 650090
- S-Messer Schneidscheibe mit gewellter Schneide und Druckbalken 6 mm - spülmaschinenfest PNC 650091
- Scheiben-Set BISTRO (C2SX, C5SX, J2X - Ø 205mm) - spülmaschinenfest PNC 650092
- Scheiben-Set Gastronomie (C2SX, C5SX, J2X, AS4XX, C10SX, MT10T) - spülmaschinenfest PNC 650093
- Scheiben-Set PIZZA (C2SX, C4SX, J7X - Ø 205mm) - spülmaschinenfest PNC 650107
- Würfelgatter-Reinigungswerkzeug für 5, 8, und 10 mm PNC 650110
- Streifenschneider 2x8 mm - spülmaschinenfest PNC 650158
- Streifenschneider 2x10 mm - spülmaschinenfest PNC 650159
- S-Messer Schneidscheibe 10 mm mit Druckbalken - spülmaschinenfest PNC 650160
- S-Messer Schneidscheibe 12 mm mit Druckbalken - spülmaschinenfest PNC 650161
- S-Messer Schneidscheibe mit gewellter Schneide und Druckbalken 8 mm - spülmaschinenfest PNC 650162
- S-Messer Schneidscheibe mit gewellter Schneide und Druckbalken 10 mm - spülmaschinenfest PNC 650164
- S-Messer Schneidscheibe 13 mm mit Druckbalken - spülmaschinenfest PNC 650165
- Streifenschneider 2x2 mm - spülmaschinenfest PNC 650166
- Streifenschneider 3x3 mm - spülmaschinenfest PNC 650167
- Scheiben-Set BISTRO Plus (C2SX, C5SX, J2X, J7X - Ø 205mm) - spülmaschinenfest PNC 650178
- Scheiben-Set Gastronomie Plus (C2SX, C5SX, J2X, J7X, AS4XX, C10SX, MT10T) - spülmaschinenfest PNC 650179
- Arbeitsstation - Edeltisch mit abklappbaren Seiten und geeignetem Platz für Scheiben PNC 653283
- Würfelgatter 5x5 mm - spülmaschinenfest PNC 653566
- Würfelgatter 8x8 mm - spülmaschinenfest PNC 653567
- Würfelgatter 10x10 mm - spülmaschinenfest PNC 653568
- Würfelgatter 12x12 mm - spülmaschinenfest PNC 653569
- Würfelgatter 20x20 mm - spülmaschinenfest PNC 653570
- Pommes-frites Gatter 6 mm - spülmaschinenfest PNC 653571
- Pommes-frites Gatter 8 mm - spülmaschinenfest PNC 653572
- Pommes-frites Gatter 10 mm - spülmaschinenfest PNC 653573
- Auswurfllügel PNC 653772
- Reibscheibe 2 mm - spülmaschinenfest PNC 653773
- Reibscheibe 3 mm - spülmaschinenfest PNC 653774
- Reibscheibe 4 mm - spülmaschinenfest PNC 653775
- Reibscheibe 7 mm - spülmaschinenfest PNC 653776
- Reibscheibe 9 mm - spülmaschinenfest PNC 653777
- Reibscheibe K für Kartoffeln und Brot - spülmaschinenfest PNC 653778

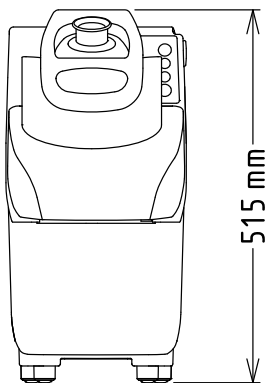




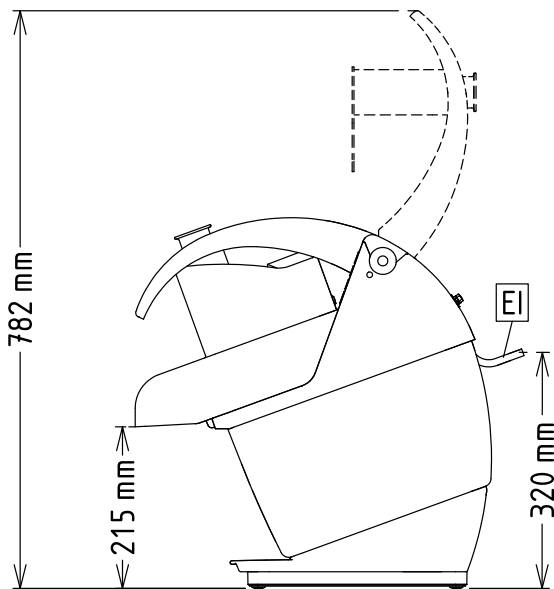
## Gemüeschneidemaschinen TRS Gemüeschneider - 2 Geschwindigkeiten - 750W

- Reibscheibe P für Hartkäse - PNC 653779   
spülmaschinenfest

Front

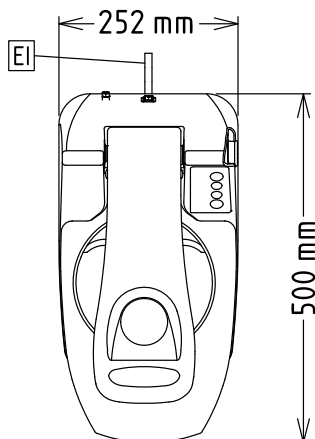


Seite



EI = Elektroanschluss

oben



Elektrisch

**Netzspannung:**

380-415/380-440 V/3  
ph/50/60 Hz

**600423 (DTRSY2V)**

**Anschlusswert:**

0.75 kW

**Gesamt-Watt**

0.75 kW

Kapazität:

**Leistung (bis):**

12 kg/Min

Schlüsselinformation

**Außenabmessungen,  
Länge:**

252 mm

**Außenabmessungen,  
Tiefe:**

500 mm

**Außenabmessungen,  
Höhe:**

515 mm

**Versandgewicht:**

24 kg